

[mod. 855]

Thermoprinting and reactivation of direct-to-textile inks



I >>

Innovativa e versatile calandra da stampa adatta sia al trasferimento con carte sublimatiche, sia alla riattivazione degli inchiostri stampati direttamente sui tessuti a mezzo plotters.

Viene fornita completa di tavolo anteriore di preparazione, in grado di stampare/riattivare sia rotoli che materiali in pezzo.

GB >>

Innovative and versatile printing calender suitable for both the transfer of dye sublimation inks from paper to materials to be printed, and for the reactivation of inks directly printed on textile by means of plotters.

It is supplied complete with front preparation table, allowing the transfer/reactivation of both rolls and materials in piece.



[Technical data]

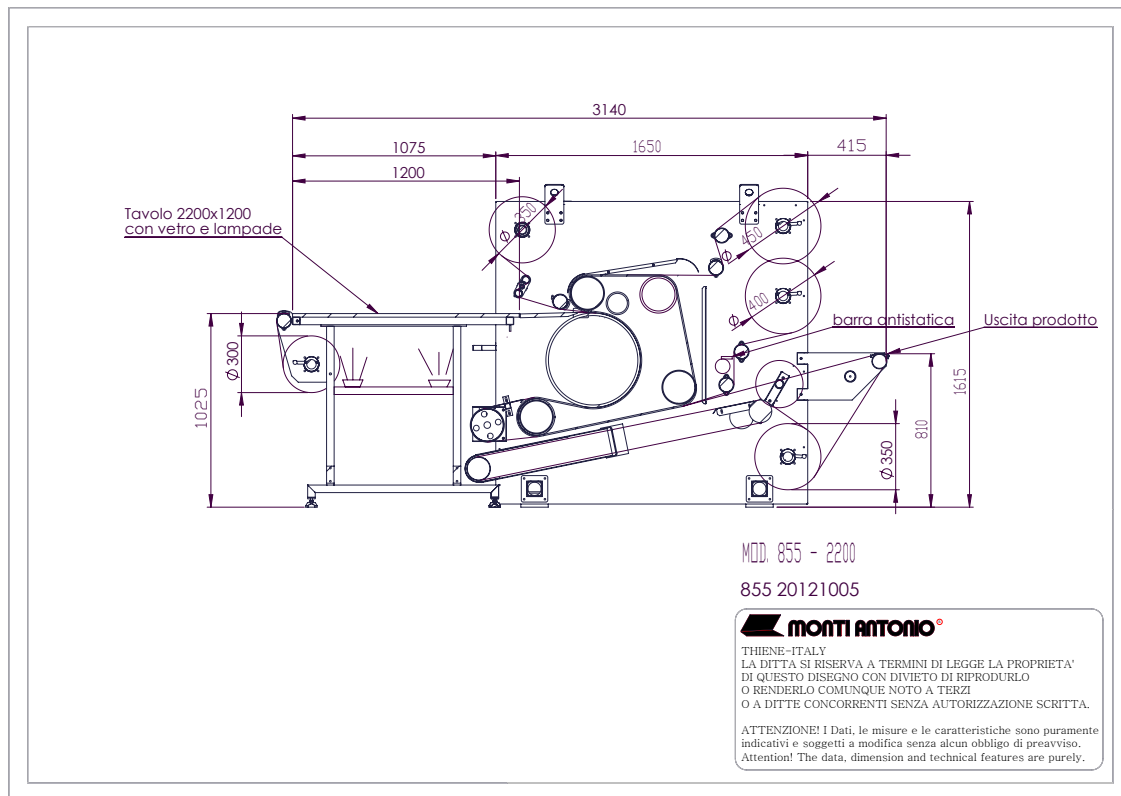


Tavola cilindro / Cylinder width	mm.	2200(86")
Tavola utile / Working width	mm.	2000(78")
Velocità meccanica / Mechanical speed	mt./min.	0,5 ÷7.5
Potenza elettrica installata / Installed electric power	Kw	28.5
Consumo medio / Average consumption	Kw/h	19
Diametro cilindro / Cylinder diameter	mm.	500 (19,68")
Peso netto macchina con tavolo anteriore / Net weight machine with front table	Kg.	3050

I DATI E LE CARATTERISTICHE TECNICHE SONO PURAMENTE INDICATIVI E SOGGETTI A VARIAZIONI SENZA OBBLIGO DI PREAVVISO.
THE DATA AND TECHNICAL FEATURES ARE PURELY INDICATIVE AND SUBJECT TO CHANGES WITHOUT NOTICE

台灣代理商:

WEI CHIH 崑至有限公司

24158 新北市三重區重新路五段639-3號7樓 (由661巷進入 金陵科技大樓)
7F, No.639-3, Sec. 5, Chongsin Rd., Sanchong Dist., New Taipei City 24158, Taiwan (R.O.C.)
TEL : 886-2-77306333 FAX : 886-2-29955928
www.weitechtw.com

member of
ACIMIT
ITALIAN TEXTILE
MACHINERY



Monti Antonio S.p.A.
Via dell'Electronica n°5
36016 Thiene (VI) - Italy

Tel. +39 0445 364619
Fax. +39 0445 364033
sales@montiantonio.com
www.montiantonio.com

STANDARD & CUSTOM HEATING SOLUTIONS

